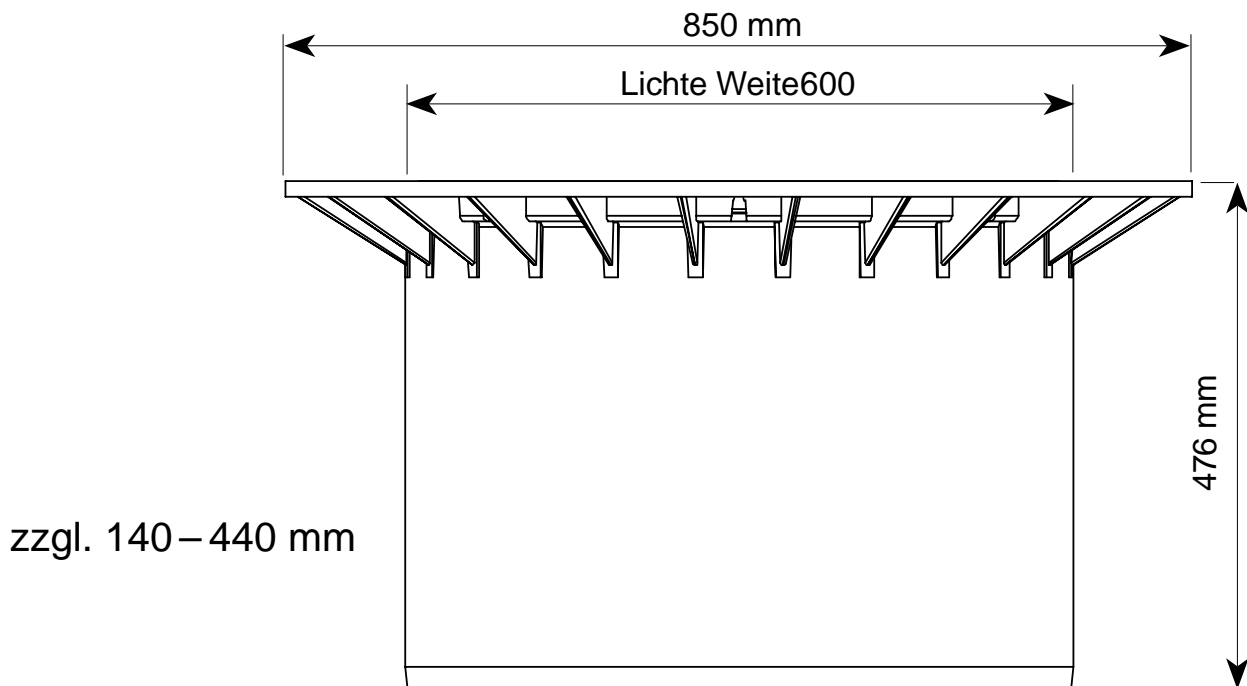


# Teleskop-Domschacht PKW Guss für GRAF® Klärbehälter Carat

---

Bestellnummer	GR 371020
Gewicht	55 kg
Belastung	befahrbar 12,5 to
Deckel	Guss
Einstellung	stufenlos über Tankrücken



---

WERTEC Abwassertechnik  
Riedstraße 10  
09117 Chemnitz  
Telefon (0371) 814 99 -10  
Telefax (0371) 814 99 -19  
fachbetrieb@wertec.com

