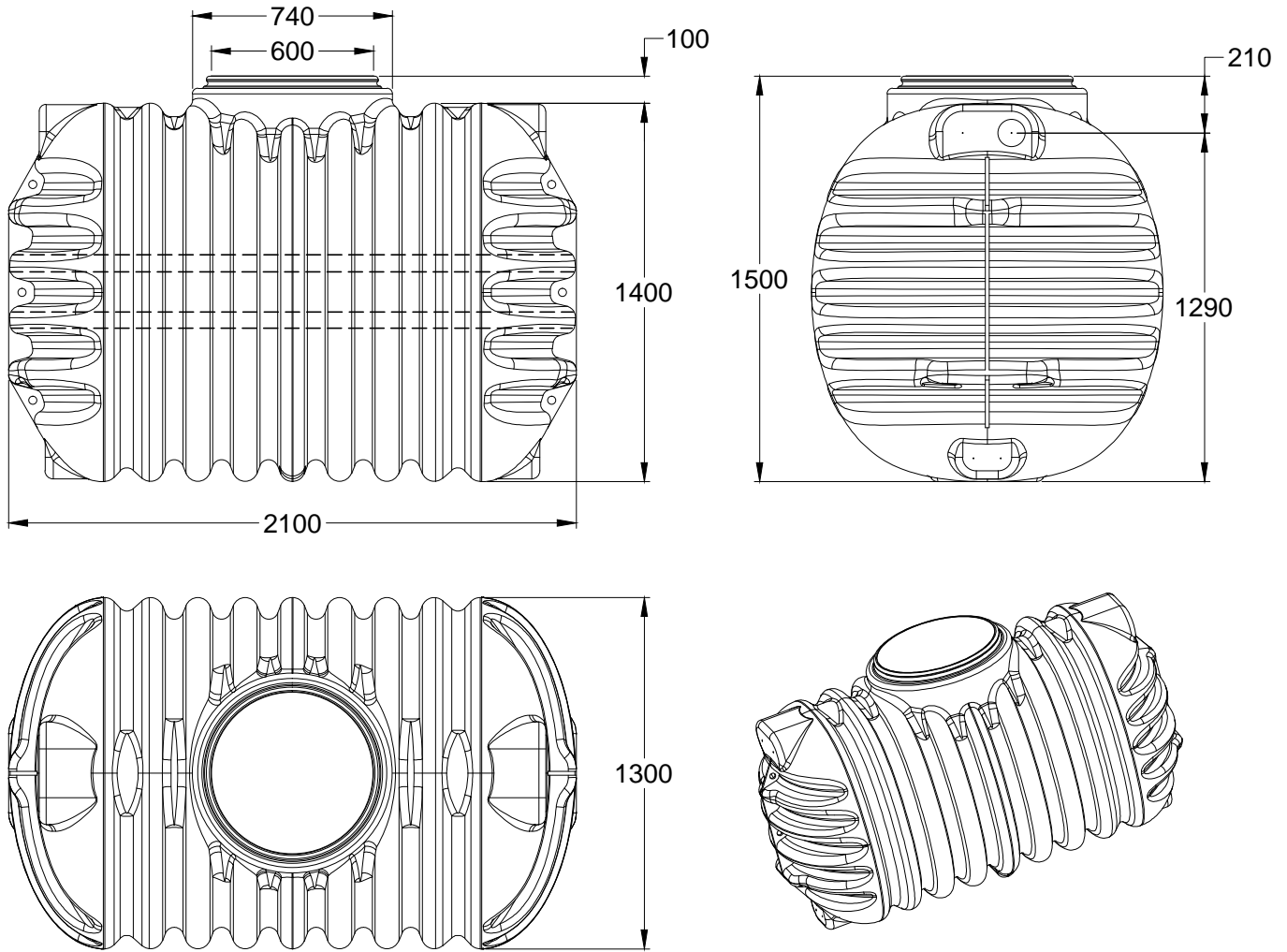




D		GRAF Sammelgrube Cristall 2650 L mit DIBt-Zulassung Z-40.24-382	Artikel-Nr. article no. 102231
GRAF Cesspool Cristall 2650 L DIBt-certification GB	GRAF Fosa Colectora Cristall 2650 L ES	GRAF Fosse Septique Cristall 2650 L agréée DIBt FR	



Otto Graf GmbH

Carl-Zeiss-Str. 2-6
DE-79331 Teningen
Germany
info@graf-.info
www.graf.info

**Zeichnungsinformation
drawing information**

gezeichnet drawn	NDO
Datum date	15.01.2015
Toleranz tolerance	+/- 3 %

**Artikelinformation
article information**

Gewicht weight	ca. 109 kg
-------------------	------------

Alle Maßangaben in mm
all dimension in mm