



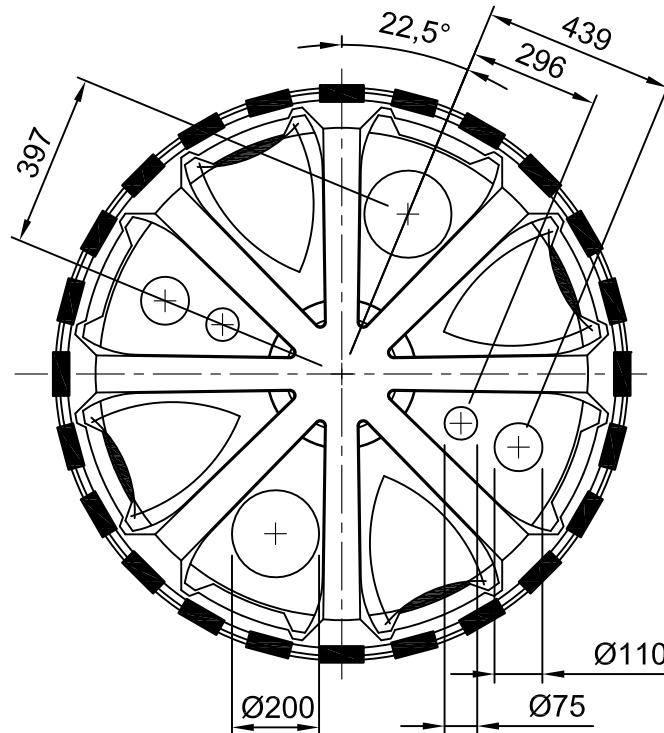
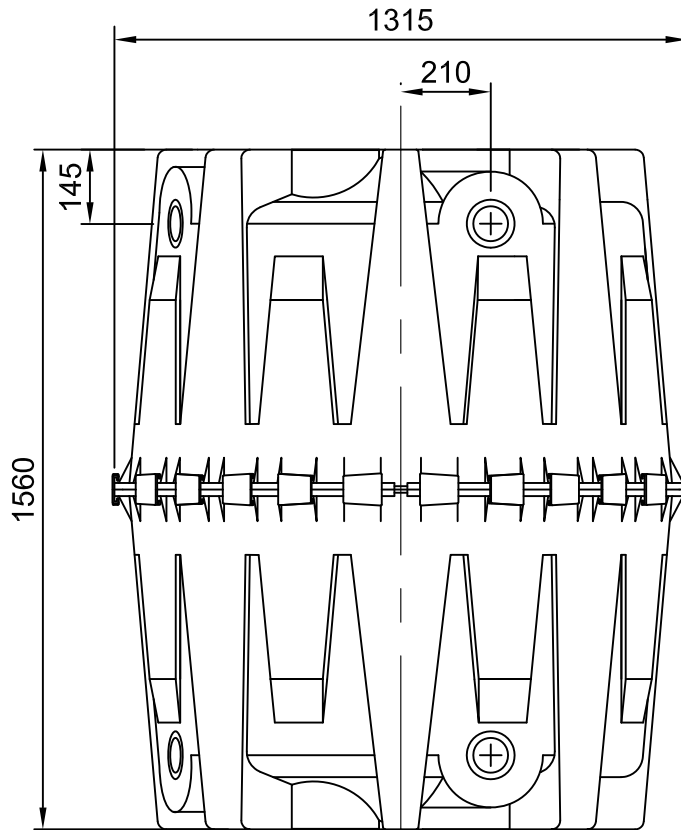
D GRAF Fäkaliensammelgrube 1600 L
mit DIBt-Zulassung Z-40.24-217

Artikel-Nr.
artícel no.
100010

GRAF Cesspool Herkules
GB 1600 L DIBt-certification

GRAF Fosa Colectora
ES Herkules 1600 L

GRAF Fosse Septique
FR Herkules 1600 L agréée DIBt



Otto Graf GmbH

Carl-Zeiss-Str. 2-6
DE-79331 Teningen
Germany
info@graf.info
www.graf.info

Zeichnungsinformation
drawing information

gezeichnet drawn	NRE
Datum date	29.11.12
Toleranz tolerance	+/- 3 %

Artikelinformation
artícel information

Gewicht weight	ca. 60 kg
-------------------	-----------

Hinweise
notes

Alle Maßangaben in mm
all dimension in mm