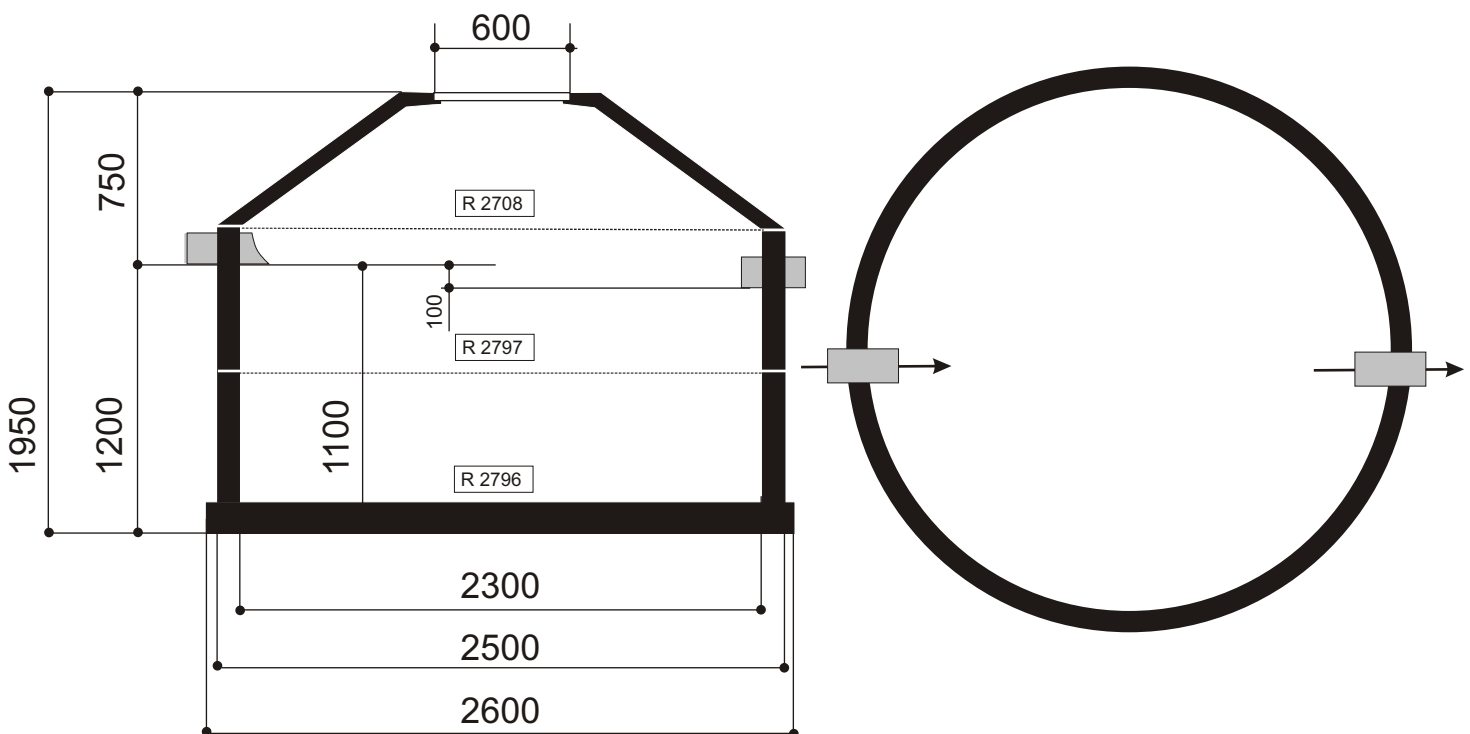


Zisterne 5 / 230 - I Abdeckung Klasse A

Bestellnummer	WS ZI 5/230-I
Nutzhalt	4,56 m ³
Abdeckung	A (begehbar)
Fugen	2 Stück
Gesamtgewicht	4707 kg
schwerstes Teil	2260 kg
Ø-Aushub mind.	3600 mm
Sauberkeitsschicht	50 - 100 mm
benetzte Innenfläche	17,92 m ²

M = 1:30
Angaben in mm
Maße sind Trockenmaße

© WERTEC GmbH 01/07



WERTEC Abwassertechnik
Riedstraße 10
09117 Chemnitz
Telefon (0371) 814 99 -20
Telefax (0371) 814 99 -19
fachbetrieb@wertec.com

WERTEC