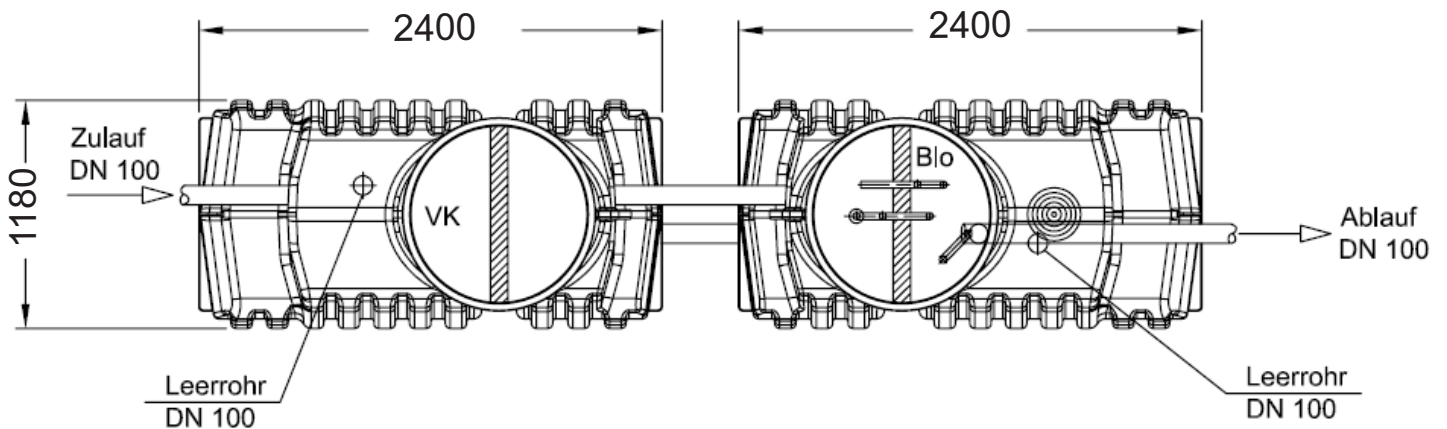
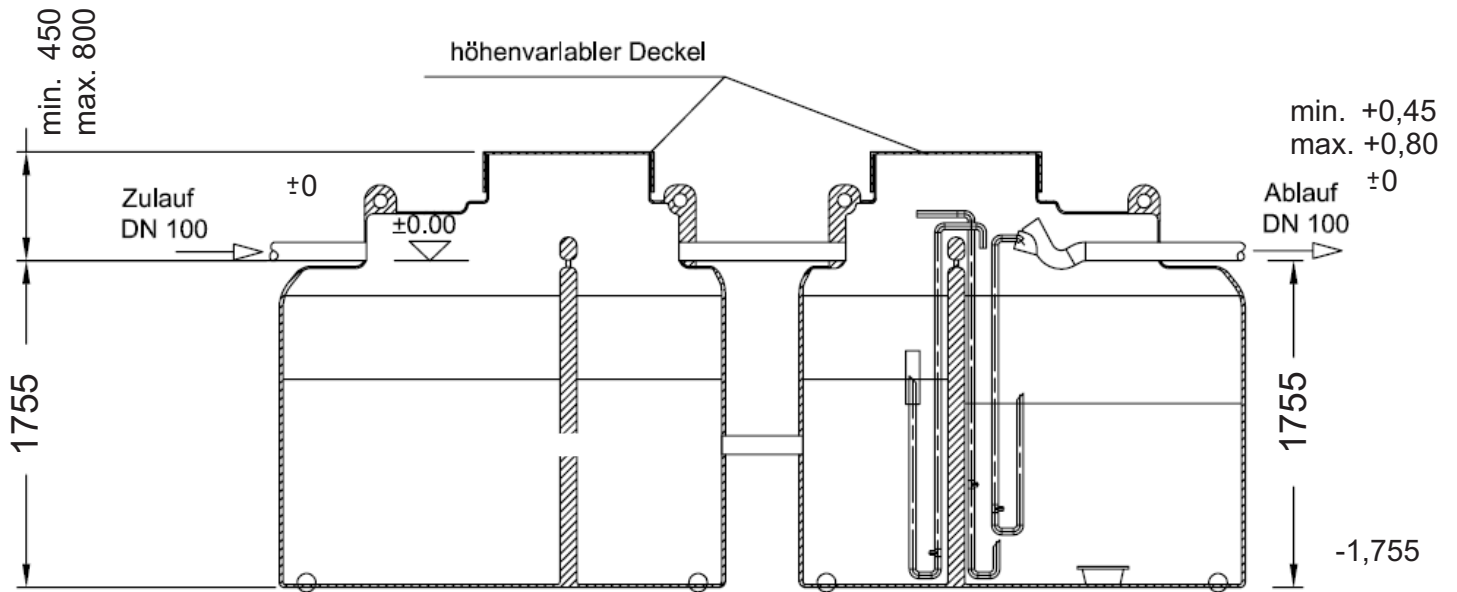


# Klärofix Kunststoff für 10 EW



Bestellnummer	XV KLFIX PE S10-09	Zulauf / Ablauf / Techniköffnung	DN 100	<b>CE</b>
Zulassung	Z-55.3-216	Gesamtgewicht	450 kg	
Abdeckung	A (begehbar)	Angaben in mm		
Diese Zeichnung ist unser Eigentum. Alle Rechte und Änderungen vorbehalten.		© WERTEC GmbH 07/2010		

WERTEC Abwassertechnik  
 Riedstraße 10  
 09117 Chemnitz  
 Telefon (0371) 814 99 -20  
 Telefax (0371) 814 99 -19  
 fachbetrieb@wertec.com

**WERTEC**

**klärofix**  
DIE KLEINKLARANLAGE