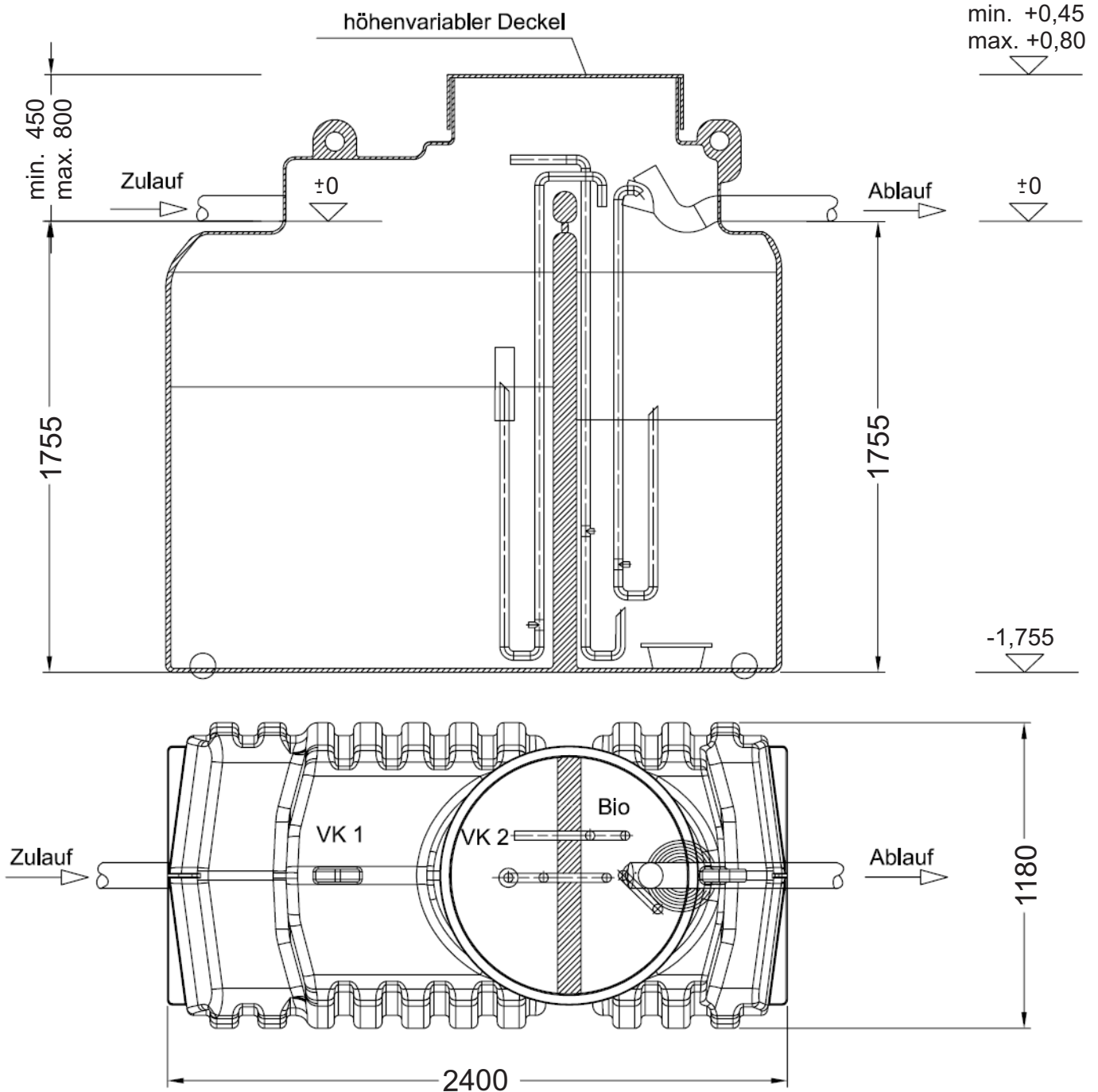


Klärofix Kunststoff für 4 EW



Bestellnummer	XV KLFIX PE S04-09	Zulauf / Ablauf / Techniköffnung	DN 100	CE
Zulassung	Z-55.3-216	Gesamtgewicht	225 kg	
Abdeckung	A (begehbar)	Angaben in mm		
Diese Zeichnung ist unser Eigentum. Alle Rechte und Änderungen vorbehalten.		© WERTEC GmbH 07/2010		

WERTEC Abwassertechnik
 Riedstraße 10
 09117 Chemnitz
 Telefon (0371) 814 99 -10
 Telefax (0371) 814 99 -19
 fachbetrieb@wertec.com

WERTEC

klärofix®

DIE KLEINKLÄRANLAGE